

**O-RAN/C-RANに最適
WDM伝送用合波・分波フィルタ**

【光MUX/DEMUXフィルタ】

- 長期間の運用を想定して設計したパッシブデバイス
- FTTHから5Gネットワークに対応
- トータルリンクロスを最小限に設計
- 様々なチャンネル数、波長帯でのカスタマイズが可能
- 省スペース設計
- 屋外用ボックス、収容シェルフを合わせたご提案可能

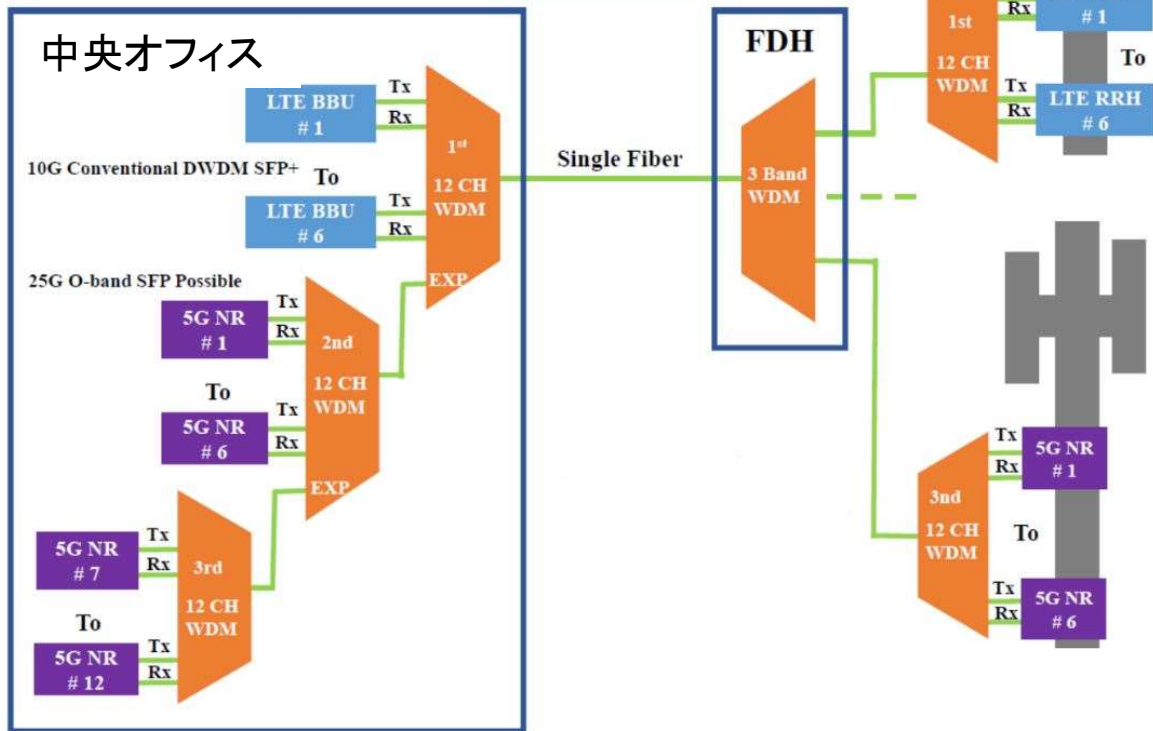
MUX/DEMUX by East Photonics



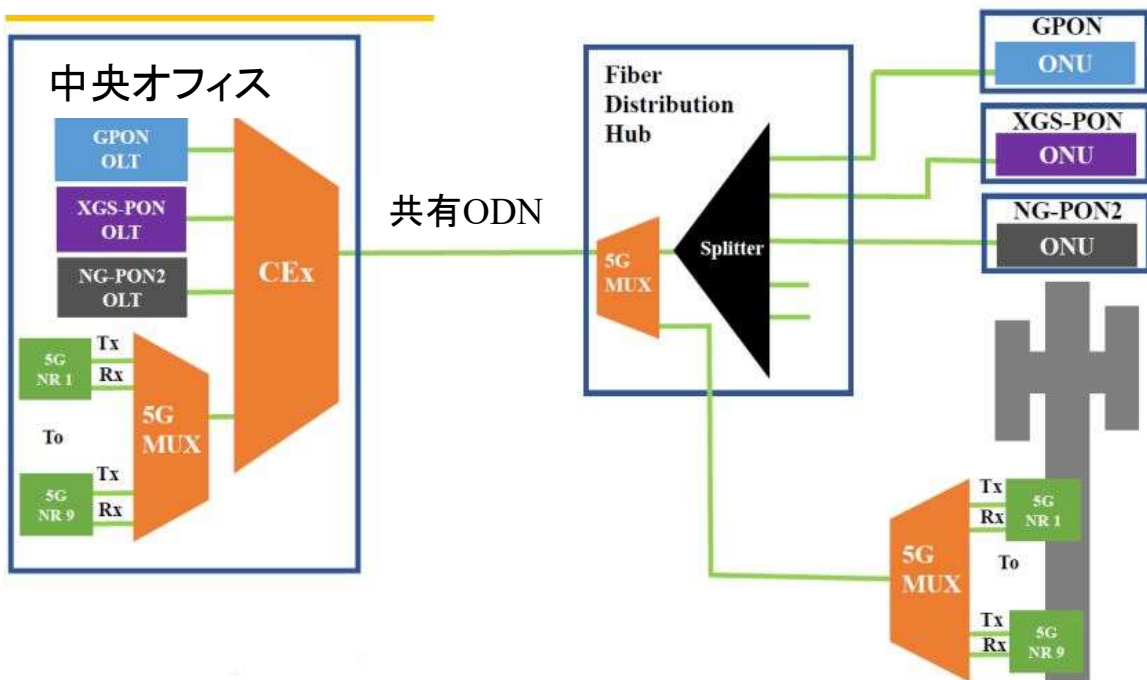
アプリケーション

LTEと5Gの光ファイバカバレッジ

無線側



5G のカバレッジ



取扱元

 **原田産業株式会社 AIFチーム**

〒100-7026 東京都千代田区丸の内2丁目7番2号 JPタワー26階

TEL : (03) 3213-8391 FAX : (03) 3213-8399

Email : sales-info@haradacorp.co.jp

<https://infocom.haradacorp.co.jp/5g/mux-demux>