

## GM200付属のGPSアンテナ 寸法図

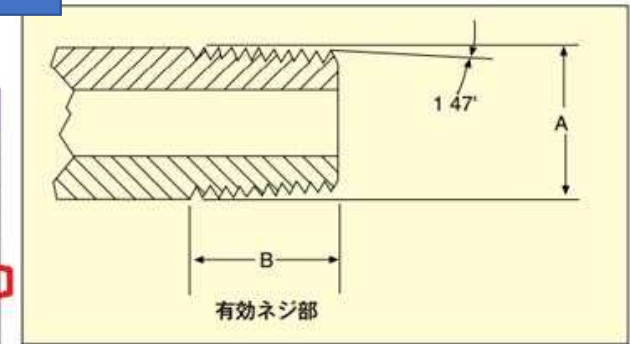
米国仕様 3/4インチ NPTネジ (ANSI /ASME B1.20.1準拠) \* 公称外径パイプOD (寸法A) : 26.7mm ≒ 1.050インチ  
内側は円錐形、下側のネジ山の方が上側のネジ山よりも広い

NPTネジ寸法  
ストレートネジ寸法



NPT 寸法

NPT サイズ	ネジ山数/インチ	寸法 A (インチ)	寸法 B (インチ)
1/16"	27	0.312	0.261
1/8"	27	0.405	0.264
1/4"	18	0.540	0.402
3/8"	18	0.675	0.408
1/2"	14	0.840	0.534
3/4"	14	1.050	0.546
1"	11 1/2	1.315	0.683
1 1/4"	11 1/2	1.660	0.707



NPT - American Standard Pipe Thread Taper 1)						
Pipe Size (inches)	TPI	Approximate Length of Thread (inches)	Approximate Number of Threads to be Cut	Approximate Total thread Makeup, Hand and Wrench (inches)	Nominal Outside Diameter Pipe OD (inches) (mm)	Tap Drill (inches)
1/16"	27				0.313 7.95	
1/8"	27	3/8	10	1/4	0.405 10.3	R
1/4"	18	5/8	11	3/8	0.540 13.7	7/16
3/8"	18	5/8	11	3/8	0.675 17.1	37/64
1/2"	14	3/4	10	7/16	0.840 21.3	23/32
3/4"	14	3/4	10	1/2	1.050 26.7	59/64
1"	11-1/2	7/8	10	9/16	1.315 33.4	1-5/32