

GPSのL1、GalileoのE1、BeidouのB1、GLONASSのG1帯域に対応

【バレット360T：マルチ電源対応アンテナ】

- マルチコンステレーション対応GNSSアンテナ
(GPS、Galileo、Beidou、GLONASS、QZSS)
- 厳しい環境を考慮した設計
- 使用温度範囲：-40°C～+90°C
- 堅牢で屋外常設用に最適
- GPS L1標準周波時：35.4±3dB
- 劣悪な妨害電波環境を排除
- 3.3Vまたは5Vのいずれでも使用可能
- RoHS-III適合

Transforming the way the world works



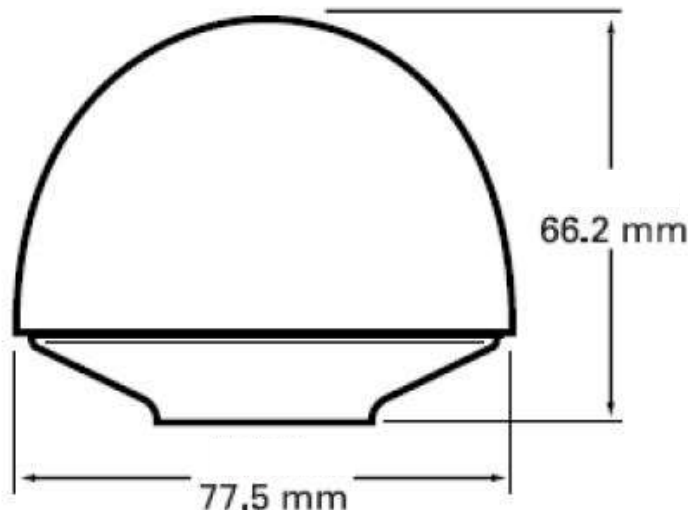
仕様

■環境特性

動作温度 -40°C～+90°C
保管温度 -40°C～+90°C
振動 10～200Hzログスイープ
3G(スイープ時間30分)3軸
衝撃 50G垂直、30G全方向
湿度ソーク 60°C@95%RH(96時間)
塩腐食耐性 5%の塩スプレー試験(96時間)

■外観と形状

寸法 77.5mm x 66.2mm



重量 182 ± 10g
筐体 プラスチック製(オフホワイト色)
接続 5V TNC、3V TNC
取付 1"-14スレッドのネジが切っており、
アンテナベース(ビス取付型、中空)、アンテナ取
付イクステンションマスト(中空)等が使用可能。

■防水・防塵仕様: IP67

性能

項目	
主電源	3v DC～5.0v DC
消費電流	9.0±3mA
ピーク ゲイン	B1 1561MHz 34dB±3dB(BDS) L1 1575.42MHz 35.4dB±3dB(GPS) G1 1602MHz 33.5dB±3dB(GLO)
VSWR	2.5(標準)
雑音指数 NF	3.5dB(標準)(条件:Pre-SAW)

部品番号

■アンテナ
バレット360Tアンテナ : 101898-00

【オプション品目】

■GMCアンテナキット : 102011-90
(内容)バレット360 Tアンテナ : 101898-00
サージプロテクタ : 112413
3.6m同軸ケーブル : 112590
22.8m同軸ケーブル : 112591

■アンテナ設置用ポール : 40552-00



安全に関するご注意

●ご使用前に「取扱説明書」をよくお読みのうえ、正しくお使い下さい。

その他付記事項

●仕様及び外観は製品改良のためお断りなく変更する場合がありますので
ご了承下さい。

●このカタログの内容についてのお問い合わせは、当社(下記)におたずね下さい。

取扱元



HARADA

原田産業株式会社 AIFチーム

〒100-7026 東京都千代田区丸の内2丁目7番2号 JPタワー26階

TEL : (03) 3213-8391 FAX : (03) 3213-8399

Email : sales-info@haradacorp.co.jp

<https://infocom.haradacorp.co.jp/time-synchronization/bullet360antenna>