

GPSのL1、GalileoのE1、BeidouのB1、GLONASSのG1帯域に対応

【バレット360アンテナ】

- マルチコンステレーション対応GNSSアンテナ (GPS、Galileo、Beidou、GLONASS)
- 厳しい環境を考慮した設計
- 使用温度範囲: $-40^{\circ}\text{C} \sim +90^{\circ}\text{C}$
- 堅牢で屋外常設用に最適
- 高いゲイン数値 $28 \pm 3\text{dB}$
- 劣悪な妨害電波環境を排除
- 5V(TNC接続)で使用
- RoHS-III適合

Transforming the way the world works



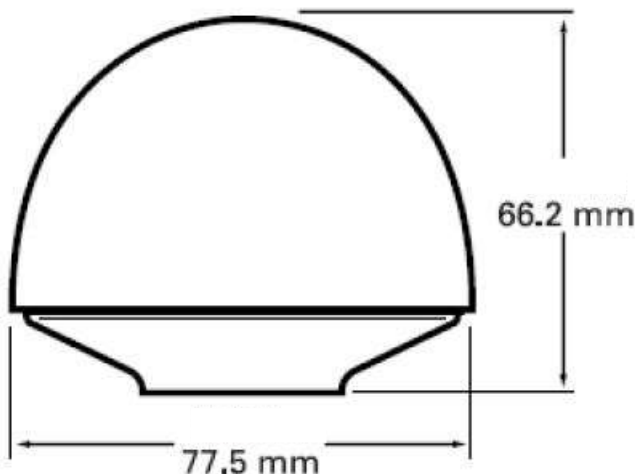
仕様

■環境特性

動作温度 -40°C~+90°C
保管温度 -40°C~+90°C
振動 10~200Hzログスイープ
3G(スイープ時間30分)3軸
衝撃 50G垂直、30G全方向
湿度ソーク 60°C@95%RH(96時間)
塩腐食耐性 5%の塩スプレー試験(96時間)

■外観と形状

寸法 77.5mm x 66.2mm



重量 200g
筐体 プラスチック製(オフホワイト色)
接続 5V TNC、3V TNC
取付 1"-14スレッドのネジが切っており、
アンテナベース(ビス取付型、中空)、アンテナ取
付イクステンションマスト(中空)等が使用可能。

性能

項目	3.3V	5V
主電源	3.3v DC(±10%)	5.0v DC(±10%)
消費電源	<13mA	<20mA
ゲイン	26dB±3dB(GPS)	28dB±3dB(GPS)
出カインピー ダンス	50Ω	
周波数	GPS L1 1575.42±MHz BDS B1 1561±3MHz GLO G1 1602±3MHz	
VSWR	2.0(最大)	
軸比率	<5dB(GPS) <3dB	
ノイズ	2.0dB(参考)	
帯域 (10dB RL)	70MHz(最小)	
帯域外 減衰量	fo=L1、B1、G1 fo±50MHz:30dB(参考) fo±100MHz:40dB(参考)	
方位角度 範囲	360° (全方向式無線アンテナ)	360° (全方向式無線アンテナ)
標高範囲	標高0°~90° (半球状)	標高0°~90° (半球状)
ESD	IEC61000-4-2	

部品番号

- アンテナ
パレット360アンテナ(5V、TNC接続) :101155-00
- GMCアンテナキット :102011-90
(内容)パレット360 アンテナ(5V・TNC接続):101155-00
サージプロテクタ :112413
3.6m同軸ケーブル :112590
22.8m同軸ケーブル :112591
- アンテナ設置用ポール :40552-00

安全に関するご注意

- ご使用前に「取扱説明書」をよくお読みのうえ、正しくお使い下さい。

その他付記事項

- 仕様及び外観は製品改良のためお断りなく変更する場合がありますので
ご了承下さい。
- このカタログの内容についてのお問い合わせは、当社(下記)におたずね下さい。

取扱元

 **原田産業株式会社 AIFチーム**

〒100-7026 東京都千代田区丸の内2丁目7番2号 JPタワー26階
TEL : (03) 3213-8391 FAX : (03) 3213-8399
Email : sales-info@haradacorp.co.jp
<https://infocom.haradacorp.co.jp/time-synchronization/bullet360antenna>