

マルチバンドGPS受信機内蔵アンテナ：ケーブル繋げるだけでOK！

【アンテナ一体型GNSS受信機：スマートアンテナ】

Acutime™720

- マルチコンステレーション・デュアルバンド対応GNSSアンテナ
 - ・GPS標準のL1信号に加え暗号化されたL5信号サポート
 - 脅威が高まる屋外での使用に安心を提供します
 - ・GPS、GLONASS、Galileo、NavIC、Beidou、準天QZSS対応
 - ・1000FT(300m)ケーブル長サポート(AWG22で最大1000m)
- RS422インターフェース：NMEAもしくはTSIPプロトコルサポート
 - 1秒あたり1パルス出力(PPS)または2秒あたり1パルス出力(PP2S)
- 標準オペレーションで5ナノ秒(1シグマ)以内にUTCに同期します
- 優れた感度
 - トラッキング-160dBm -取得-145dBm
- 動作に必要な消費電力最大1W(typical:0.6w 50mA@12V)
- 堅牢で屋外常設用に最適
 - ・偽装電波・妨害電波に対する堅牢な防御を実現します
- セキュアブート機能と耐タンパ性の実現：T-RAIM(不安定な衛星情報を除外)サポート
- 使用温度範囲：-40°C～+85°C

Transforming the way the world works



Constellations	Bands	Frequency (MHz)		
		Center	Lower	Upper
GPS	L1	1575.42	1573.42	1590
	L5	1176.45	1166.22	1186.68
QZSS	L1	1575.42	1573.42	1577.42
	L5	1176.45	1166.22	1186.68
GALILEO	E1	1575.42	1563.144	1587.696
	E5a	1176.45	1166.22	1186.68
GLONASS	G1	N/A	1598.0625	1605.37
BEIDOU	B1	1575.42	1559.052	1591.788
	B2a	1176.45	1166.22	1186.68
IRNS/NavIC	L5	1176.45	1164.45	1188.45

仕様

■仕様全般

受信信号 GPS (L1/L5), GLONASS (G1), Galileo(E1/E5a),
Beidou (B1/B2a), QZSS (L1/L5) & NavIC (L5)

タイミング 1PPS、1PP2S

時刻精度 5n秒(1シグマ、晴天状態: absoluteモード時)

感度 トラッキング 160dBm、取得145dBm

セキュリティ

アンチジャミング機能: 動的CW検出・除去

アンチスプーフィング機能:

対スプーフィング・マルチパス防御アルゴリズム搭載
セキュアブート、セキュアファームウェアアップデート機能
タイミング出力 プログラマブル: 1 PPS(5ns)/PP2S
インターフェース

RS422デュアルポート: 構成設定・監視機能用

時刻タグ入力: 8ns以内ポートB経由

■インターフェイス特性

シリアルポート 2シリアル

ポートプロトコル TSIP v1.1、NMEA0183 v4.11

ポート全ては、9.6~921.6kbpsのボーレートに対応。

8データビット; E、O、またはパリティなし

■電気特性

電源 +7VDC ~ +36VDC (逆極性防止)

※電圧: 最大ケーブル長減少(+7VDC~+36DC 推奨24DC)

消費電力 <1W

■環境特性

動作温度 -40°C ~ +85°C

動作湿度 5~95%RH (結露なし60°C)

材質: 鉛フリー、ハロゲンフリー

UL94-V0、ETSI-RED準拠

保管温度 -55°C ~ +105°C

防塵・防湿性能 IP67

耐サージ性能: IEC-61000-4-5準拠

EMC CE, FCC Class B

■外観と形状

寸法 95mm x 72.5mm

重量 154g

接続 2ピン(耐水)

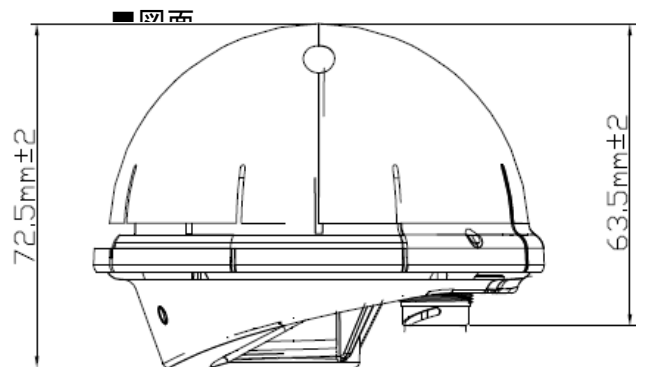
取付 1"-14スレッドのネジ切り

性能

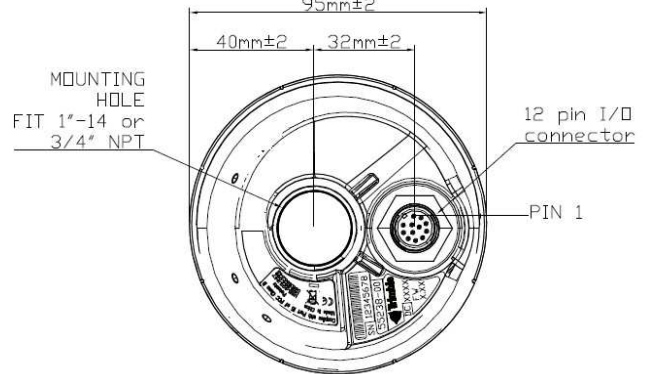


12ピン接続

底面



(底面)



安全に関するご注意

- ご使用前に「取扱説明書」をよくお読みのうえ、正しくお使い下さい。

その他付記事項

- 仕様及び外観は製品改良のためお断りなく変更する場合がありますのでご了承下さい。
- このカタログの内容についてのお問い合わせは、当社(下記)におたずね下さい。

取扱元



HARADA

原田産業株式会社 AIFチーム

〒100-7026 東京都千代田区丸の内2丁目7番2号 JPタワー26階

TEL : (03) 3213-8391 FAX : (03) 3213-8399

Email : sales-info@haradacorp.co.jp

<https://infocom.haradacorp.co.jp/time-synchronization/acutime720>