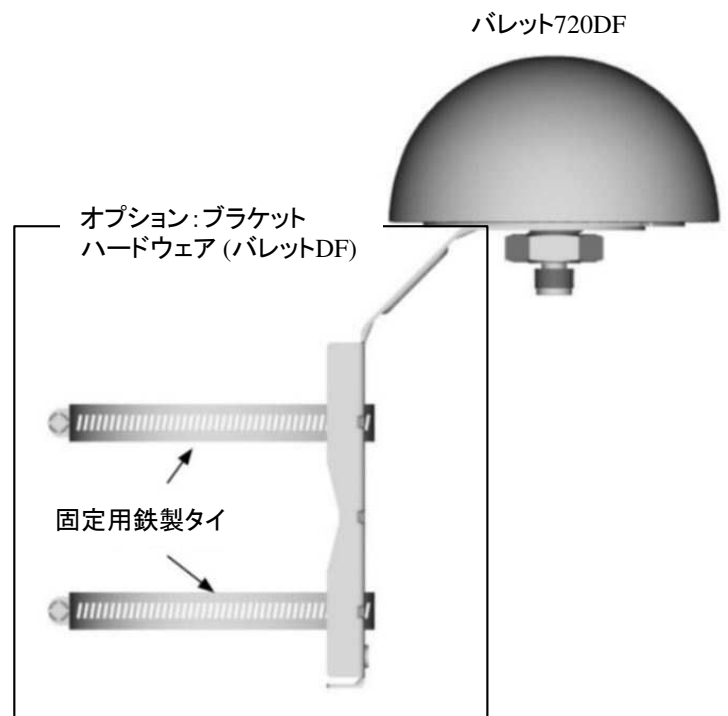


GPS:L1/L5、Galileo:E1/E5、Beidou:B1/B2C、GLONASS:G1、IRNSS 帯域対応

【デュアルバンド対応アンテナ】 バレット720DF

- マルチコンステレーション対応GNSSアンテナ
(GPS、Galileo、Beidou、GLONASS、IRNSS)
- 厳しい環境を考慮した設計
- 使用温度範囲:-40°C~+85°C
- 堅牢で屋外常設用に最適(避雷器内蔵)
- GPS L1 標準周波時: 35.4±3dB
- 高度な帯域外干渉排除機能
- 3.3Vまたは5Vで使用可能
- RoHS-III適合
- L1、L5デュアルバンド受信モジュールとの接続に最適
- Protempis社製デュアルバンドGNSSタイミングモジュール
(RES SMT 720 /ICM SMT 720)が搭載された装置との
相互運用性を検証済

Transforming the way the world works



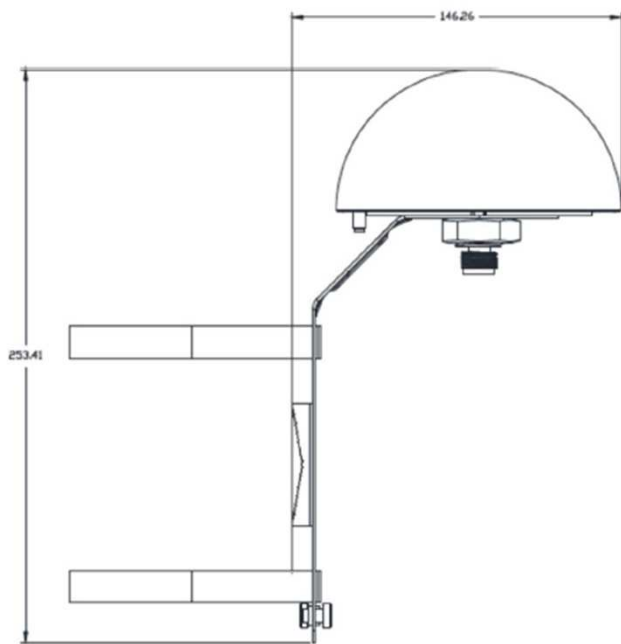
仕様

■環境特性

動作温度 -40℃～+85℃
 保管温度 -55℃～+105℃
 湿度 5%～95%(結露無きこと)
 鉛フリー(RoHS準拠)
 グリーン(ハロゲンフリー)
 サージプロテクション IEC-61000-4-5準拠
 垂直燃焼性: UL94規格:難燃グレードV0
 入力耐圧 < 28V(仕様:2.7V～9V動作)
 欧州RED指針準拠(ETSI-RED Complaint)

■外観と形状

寸法 126.6 x 126.6 x 90.52 mm (L x W x H)



重量 530g(アンテナのみ)、930g(ブラケット付き)
 接続 Nタイプジャック
 取付 複数の設置オプション
 ポール直径 ½インチ～ 3 ½インチ

■防水・防塵仕様:IP67



安全に関するご注意

●ご使用前に「取扱説明書」をよくお読みのうえ、正しくお使い下さい。

その他付記事項

●仕様及び外観は製品改良のためお断りなく変更する場合がありますのでご了承ください。

●このカタログの内容についてのお問い合わせは、当社(下記)におたずね下さい。

性能

項目	仕様		
周波数	L1: 1559-1610 MHz L5: 1164-1214MHz		
ゲイン	1559MHz	40.8±3.0dB	
	1575.42MHz	42.9±3.0dB	
	1610MHz	37.9±3.0dB	
	1164MHz	40.1±3.0dB	
	1176.45MHz	39.3±3.0dB	
	1214MHz	36.0±3.0dB	
VSWR	2.0dB(参考)		
雑音指数(NF)	3.5dB(Pre-Saw)		
帯域外減衰フィルタ	F1=1561MHz	F1-50MHz	>75dB
	F2=1601.5MHz	F2+50MHz	>83dB
	F3=1176.45MHz	F3-50MHz	>85dB
	F4=1201.5MHz	F4+50MHz	>81dB
偏波	RHCP(右旋円偏波)		
軸比	3.0dB(標準)		
インピーダンス	50ohms		
動作電圧	2.7V～9V		
消費電流	26.0±3.0mA(5.0±0.1V) 25.0±3.0mA(3.0±0.1V)		

型番・オプション品

■アンテナ

バレット720DFアンテナ(ブラケット付) : 127994-00
 バレット720DFアンテナ : 127872-00

【ローゲイン品】

■バレットDF アンテナ ローゲイン(+HW) : 128886-00
 ■バレットDF アンテナ ローゲイン : 128885-00

【オプション品】

■ブラケットハードウェア(バレットDF) : 128551

取扱元



原田産業株式会社 AIFチーム

〒100-7026 東京都千代田区丸の内2丁目7番2号 JPタワー26階

TEL : (03) 3213-8391 FAX : (03) 3213-8399

Email : sales-info@haradacorp.co.jp

<https://infocom.haradacorp.co.jp/time-synchronization/bullet720df>