

マルチバンドGPS受信機内蔵アンテナ：ケーブル繋げるだけでOK！

【アンテナ一体型GNSS受信機：スマートアンテナ】

Acutime™360

- マルチコンステレーション対応GNSS受信機内蔵アンテナ
 - ・GPS、GLONASS、Galileo、Beidou、準天QZSS対応
 - ・400FT(120m)ケーブル長サポート(RS422仕様最大1000m)
- RS422インターフェース：NMEAもしくはTSIPプロトコルサポート
 - 1秒あたり1パルス出力(PPS)または2秒あたり1パルス出力(PP2S)
- 15ナノ秒(1シグマ)以内の精度を保持
- 電源逆接防止機能付き；5V～36V
- 優れた感度
 - トラッキング-160dBm -取得(コールドスタート時)-148dBm
- 動作に必要な消費電力最大1W(標準0.6W)
- 堅牢で屋外常設用に最適 防水・防塵性能：IP67
- 使用温度範囲：-40℃～+85℃
- 適用アプリケーション
 - 防災無線・防衛・計測・鉄道インフラシステム
- 測位誤差 水平6m以内(50%)、垂直11m以内(50%)

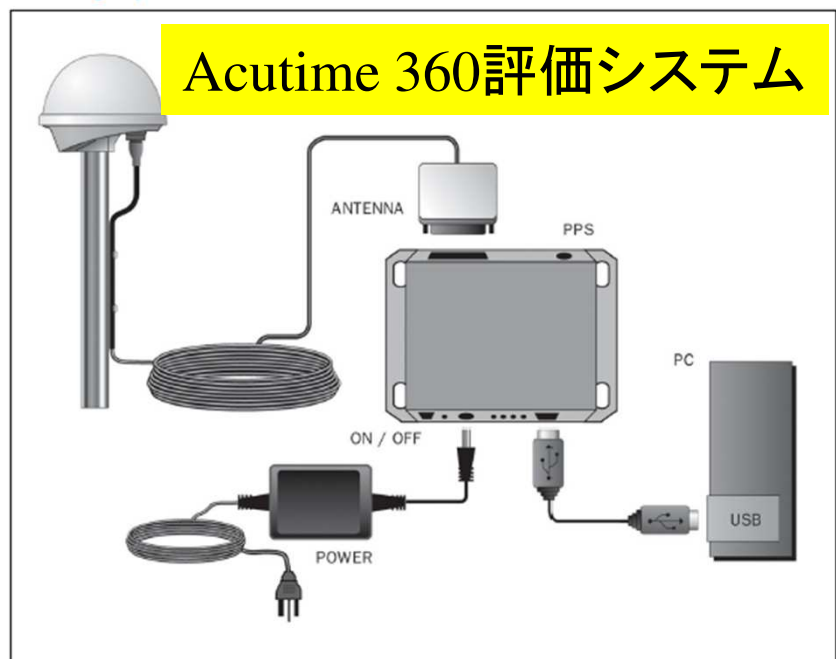
Transforming the way the world works



受信機内蔵

Acutime 360

外観写真



仕様

■仕様全般

受信信号 GPS, GLONASS, Galileo, Beidou, QZSS
 ポジショニング SPS
 タイミング 1PPS、1PP2S
 時刻精度 15n秒 (1シグマ、晴天状態: absoluteモード時)
 感度 トラッキング 160dBm、取得148dBm
 タイミング出力 プログラマブル: 1 PPS(15ns)/PP2S
 インターフェース

RS422デュアルポート: 構成設定・監視機能用
 時刻タグ出力(ZDAメッセージ): 100ms~500ms以内

■インターフェイス特性

シリアルポート 2シリアル
 ポートプロトコル TSIP v1.1、NMEA0183 v4.11
 ボーレート 115kbps
 8データビット; E、O、またはパリティなし

■電気特性

電源 +5VDC ~ +36VDC (逆極性防止)
 ※電圧: 最大ケーブル長減少(+5VDC~+36DC 推奨24DC)
 消費電力 <1W

■環境特性

動作温度 -40°C~+85°C
 動作湿度 5~95%RH (結露なし60°C)
 材質: 鉛フリー、ハロゲンフリー
 UL94-V0、ETSI-RED準拠
 保管温度 -55°C~+105°C
 防塵・防湿性能 IP67
 耐サージ性能: IEC-61000-4-5準拠
 EMC CE, FCC Class B

■外観と形状

寸法 95mm x 72.5mm
 重量 154g
 接続 2ピン (耐水)
 取付 1"-14スレッドのネジ切り

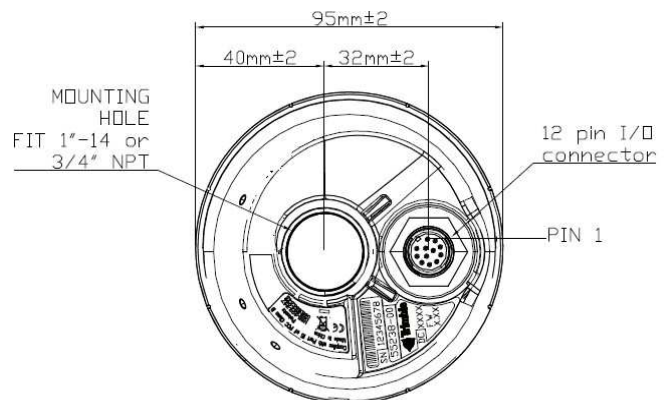
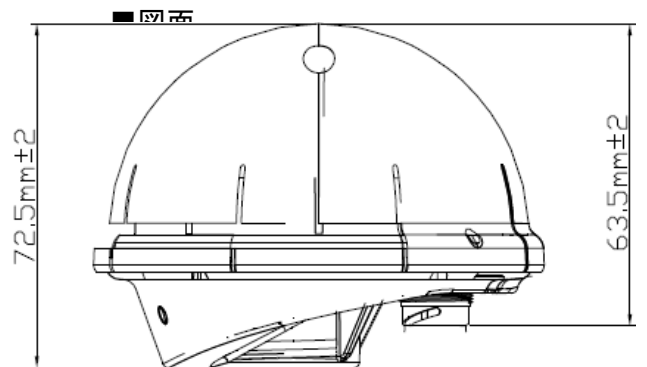
※標準製品では最大120mまでのFTケーブルを販売しております。
 カスタムで最大550mまでご相談頂けます。

性能



12ピン接続

底面



安全に関するご注意

●ご使用前に「取扱説明書」をよくお読みのうえ、正しくお使い下さい。

その他付記事項

●仕様及び外観は製品改良のためお断りなく変更する場合がありますのでご了承下さい。

●このカタログの内容についてのお問い合わせは、当社(下記)におたずね下さい。

取扱元



原田産業株式会社 AIFチーム

〒100-7026 東京都千代田区丸の内2丁目7番2号 JPタワー26階

TEL : (03) 3213-8391 FAX : (03) 3213-8399

Email : sales-info@haradacorp.co.jp

<https://infocom.haradacorp.co.jp/time-synchronization/Acutime360>